

Electron Configuration –
Potassium

Name _____

5p	<input type="checkbox"/>	<input type="checkbox"/>	<input type="checkbox"/>	4d	<input type="checkbox"/>	<input type="checkbox"/>	<input type="checkbox"/>	<input type="checkbox"/>	<input type="checkbox"/>
5s	<input type="checkbox"/>								
4p	<input type="checkbox"/>	<input type="checkbox"/>	<input type="checkbox"/>	3d	<input type="checkbox"/>	<input type="checkbox"/>	<input type="checkbox"/>	<input type="checkbox"/>	<input type="checkbox"/>
4s	<input type="checkbox"/>								
3p	<input type="checkbox"/>	<input type="checkbox"/>	<input type="checkbox"/>						
3s	<input type="checkbox"/>								
2p	<input type="checkbox"/>	<input type="checkbox"/>	<input type="checkbox"/>						
2s	<input type="checkbox"/>								
1s	<input type="checkbox"/>								

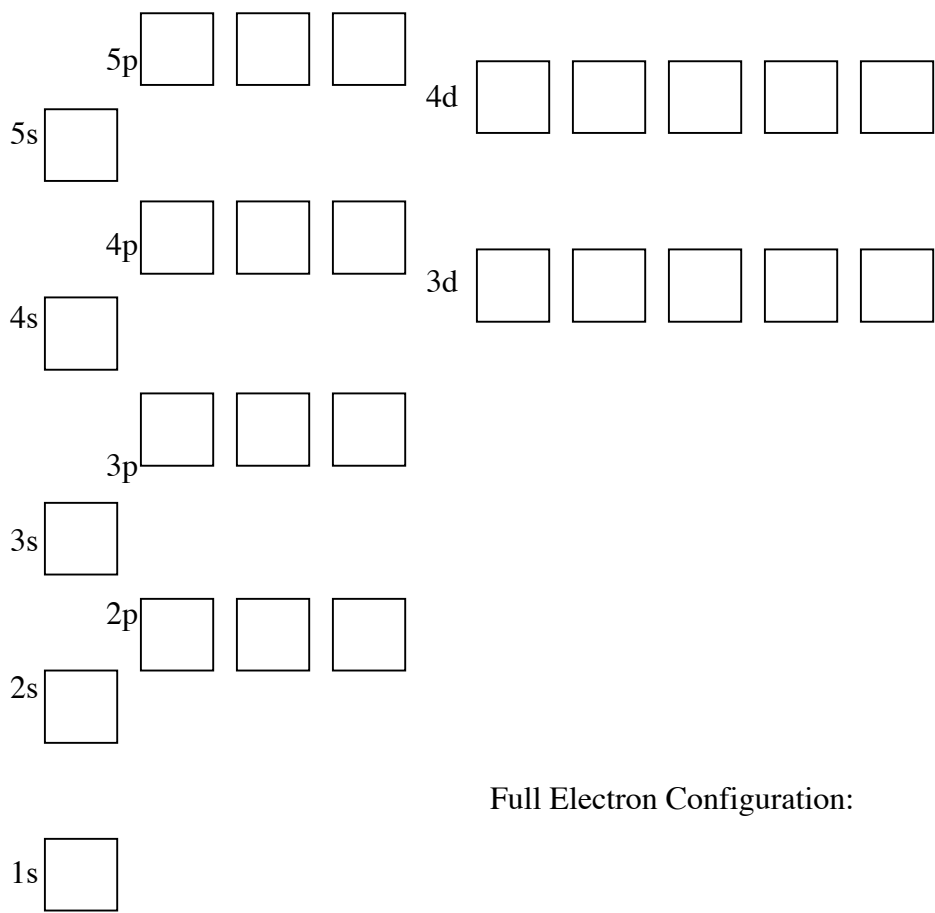
Full Electron Configuration:

Argon

5p	<input type="checkbox"/>	<input type="checkbox"/>	<input type="checkbox"/>	4d	<input type="checkbox"/>	<input type="checkbox"/>	<input type="checkbox"/>	<input type="checkbox"/>	<input type="checkbox"/>
5s	<input type="checkbox"/>								
4p	<input type="checkbox"/>	<input type="checkbox"/>	<input type="checkbox"/>	3d	<input type="checkbox"/>	<input type="checkbox"/>	<input type="checkbox"/>	<input type="checkbox"/>	<input type="checkbox"/>
4s	<input type="checkbox"/>								
3p	<input type="checkbox"/>	<input type="checkbox"/>	<input type="checkbox"/>	:					
3s	<input type="checkbox"/>								
2p	<input type="checkbox"/>	<input type="checkbox"/>	<input type="checkbox"/>						
2s	<input type="checkbox"/>								
1s	<input type="checkbox"/>								

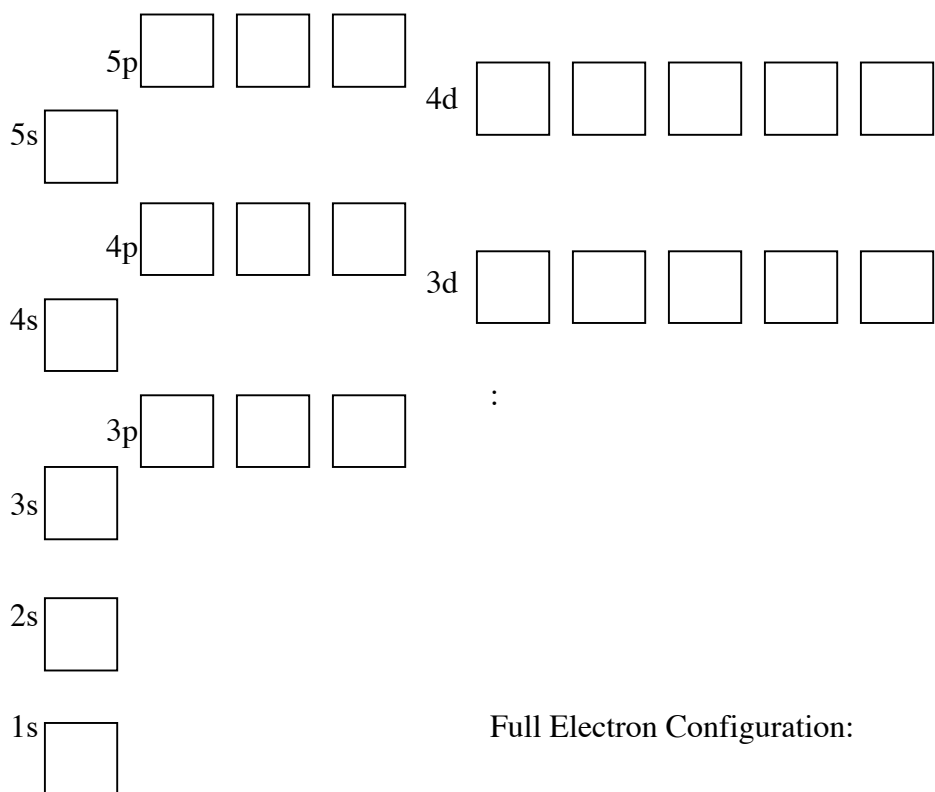
Full Electron Configuration:

Germanium



Full Electron Configuration:

Chlorine



Full Electron Configuration: